

INFORMACIÓN DEL PRODUCTO

Producto: CAJA DE CORTE JGE CON VÁLVULAS DE BOLA 4 TORNILLOS EN BRONCE Marca: JGE

ESPECIFICACIONES TÉCNICAS

DEFINICIÓN:

Independiza las áreas, con su ubicación estratégica las cajas realizan un control zonal en caso de emergencias, o para posibles ampliaciones.

USOS:

- Las Cajas de corte cumplen la función de controlar el paso del gas medicinal y la red de vacío, por medio de válvulas, estas se encuentran dentro de cajas metálicas provistas de ventanillas removibles que poseen la suficiente amplitud para permitir la operación manual de las válvulas.
- Las cajas de corte se deben ubicar en zonas estratégicas de hospitales, clínicas o centros médicos.
- El cierre o apertura del suministro se debe efectuar mediante un giro a 90° de la manija hacia la parte frontal, para interrumpir el flujo.
- Las cajas de corte JGE se trabajan de acuerdo a la norma NFPA 99- NFPA 99 5.1.10.1.4 (características de tuberías tipo K y L)

CARACTERÍSTICAS DEL PRODUCTO

- Cuenta con manómetro de verificación de la presión en la red.
- Stiker de señalización que nos indica la dirección y tipo del gas.
- Válvulas de fácil cambio o mantenimiento.
- Acabados y diseño de buena presentación.

MATERIALES:

RACORES Y SUJETADORES	BRONCE LATÓN [Cu58%, Zn 39%, otros 3%]
CAJA EN LÁMINA	CALIBRE 18 CON RECUBRIMIENTO EN PINTURA ELECTROSTÁTICA COLOR NEGRO MATE
VÁLVULAS DE CORTE	BRONCE LATÓN 4 TORNILLOS MARCA VALVETEC O SIGMA, NIGO
AISLANTE	TEFLON 100% RESISTENCIA 280°C
MANÓMETRO	CARATULA DE 2" 0-200 PSI 1/4" NPT CONEXIÓN TRASERA
VACUÓMETRO (SOLO PARA VACÍO)	0-30" 1/8" NPT CONEXIÓN TRASERA
ACRÍLICO	POLICARBONATO ESPESOR DE 1 mm
SUJETADORES	BRONCE LATÓN [Cu58%, Zn 39%, otros 3%] CON RECUBRIMIENTO EN CROMO
MARCO	ALUMINIO CON RECUBRIMIENTO EN PINTURA ELECTROSTÁTICA COLOR GRIS
UNION DE LOS TUBOS A LA VÁLVULA Y RACOR PARA MANÓMETRO	SOLDADURA DE PLATA AL 35%
STICKERS	CLEAR ADHESIVO TRANSPARENTE CON IDENTIFICACIÓN DE CADA GAS

CARACTERÍSTICAS:

TIPO DE GAS MEDICINAL	OXIGENO-AIRE-VACÍO-OXIDO NITROSO-CO2-N2
CONEXIÓN DE ENTRADA DEL GAS	TUBO COBRE TIPO L O K DESDE 1/2" HASTA 3"
CONEXIÓN DE SALIDA	TUBO COBRE TIPO L O K DESDE 1/2" HASTA 3"
PRESIÓN DE ENTRADA	60 PSI PRESION POSITIVA
PRESIÓN DE ENTRADA	(-)30-0 inHg / (-)760-100 mmHg
PRESIÓN DE SALIDA Y CAPACIDAD DEL CAUDAL	55 PSI / (20000 scfh APROX

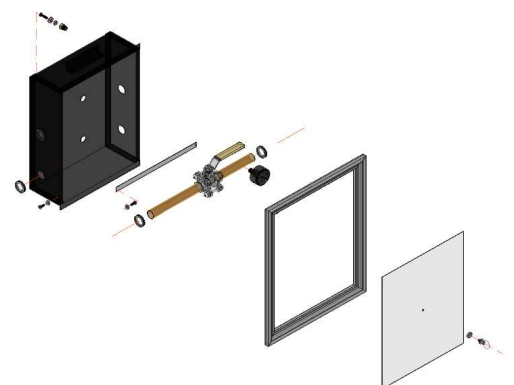
CUIDADOS Y PRECAUCIONES:

- La caja de corte se debe proteger de una fuente de calor al momento de realizar empalme con la red.
- La posición de la manija indica abierta si esta paralela a la red si está cerrada la posición de la manija será a 90 grados.
- Realizar barrido de la tubería con las válvulas abiertas, para retirar partículas y proteger las mismas.
- No instale el vacuometro sin antes despresurizar la red de vacío.

PRODUCTO:



DESPIECE PARTES:



Calcomanías de identificación de acuerdo a la norma NFPA 99 (5.1.11.2); ubicadas en el acrílico con el nombre del gas indicando la entrada del flujo.



OBSERVACIONES

JGE EQUIPOS MÉDICOS Y HOSPITALARIOS LTDA. GARANTIZA AL CLIENTE EL PRODUCTO POR DEFECTOS EN EL MATERIAL Y EN SU CONSTRUCCIÓN POR UN AÑO (1) A PARTIR DE LA FECHA DE LA VENTA. LA GARANTÍA PIERDE VALIDEZ CUANDO SE REALICEN ALTERACIONES EXTERNAS O INTERNAS AL PRODUCTO O CUANDO NO SE SIGAN LOS PROCEDIMIENTOS ADECUADOS DE OPERACIÓN.

NIT: 900,031,064-9

Cra, 24 N° 35-26 Sur - PBX: 3615706 - Tels: 3002164892

www.jgeequiposmedicos.com - jgelttda@hotmail.com - Bogotá, D.C - Colombia